

Quick Start Guide

Kiirjuhend	EE
Ātrāis uzsākšanas ceļvedis	LV
Greito pasirengimo darbui vadovas	LT
Kratke upute	HR
Priručnik za hitri zagon	SI
Жылдам іске қосу нұсқауы	KZ
Vodič za brzi početak	SR
מדריך התחלה מיידי	HE

BRAVIA

KD-79X9005B / 65X9005B / 55X9005B

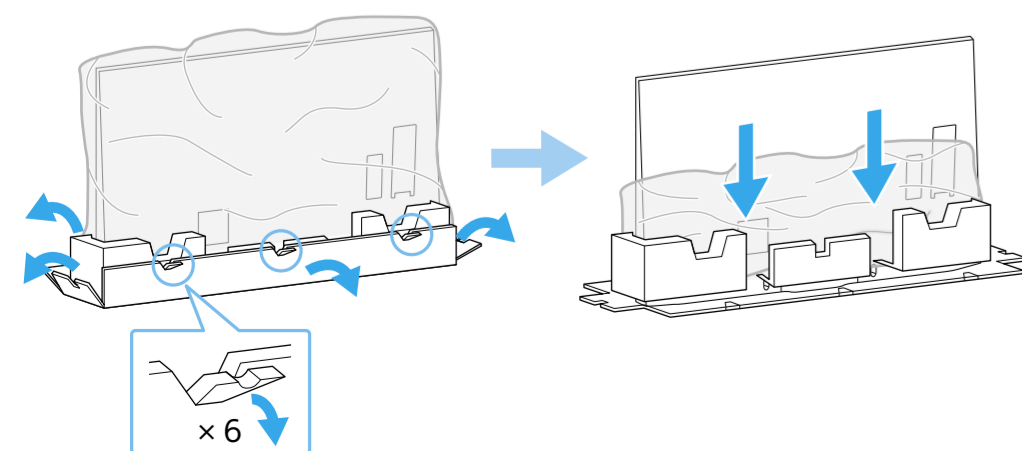


© 2014 Sony Corporation 4-533-530-32(1)

A	B	C	D	E
	KD-65/55X9005B	KD-65/55X9005B	M5 x 16 KD-65/ 55X9005B (4)	R03
F	G	H		
R03	KD-65/55X9005B (2)	KD-79X9005B (2)		
I	J	K	L	
KD-79/ 65/55X9005B			(3)	

Өнім атауы: Телевизор

KD-65/55X9005B



KD-65/55X9005B

1

2

3

Enne teleri transportimist vaadake viitejuhi jaotist „Ohtusteave”. Lauapealse aluse asendi muutmise kohta vaadake teavet viitejuhust.

Pirms televizora transportēšanas skatiet atsaucēs rokasgrāmatas sadaļu „Drošības informācija”. Informāciju par galdā statīva pozīcijas maiņišanu skatiet atsaucēs rokasgrāmatā.

Prieš transportuodami televizorių, perskaitykite nuorodiniame vadove pateikiamą „Saugos informaciją”. Informacijos, kaip pakeisti ant stalo pastatomo stovo padėtį, žr. nuorodiniame vadove.

Pogledajte »Sigurnosne informacije« u Referentnom vodiču prije transportiranja TV prijemnika. U Referentnom vodiču pogledajte kako promijeniti položaj postolja za stol.

Pred prevažanjem televizorja glejte »Varnostne informacije« v Referenčnem vodniku. Če želite namizno stojalo prestaviti v drug položaj, glejte Referenčni vodnik.

ТД-ды тасымалдау алдында Анықтамалық нұсқаудағы «Қауіпсіздік жөніндегі мәліметтер» бөлімін қараңыз. Үстел тұғырын балама позицияға өзгерту үшін Анықтамалық нұсқауды қараңыз.

Pogledajte „Bezbednosne informacije” u Vodiču za reference pre prenošenja TV-a. Da biste prebacili postolje za sto na drugi položaj, pogledajte Vodič za reference.

עיון בנושא "מידע בטיחות" במדריך העיון לפני הובלת הטלוויזיה. כדי לשנות את מצב המעמד השלחני למצב חלופי, עיון במדריך העיון.

A

B

Ühendused: antenni või kaabelantenni puhul (A), kaabel-/satelliitdigiboksi puhul (B). Valige HDMI- või SCART-ühendus.
* Salvestusfunktsiooniga digiboks, vastuvõttuks kaabli kaudu ühendage pesaga T1. Üksikasju vaadake komplekti kuuluvast brošüürist „Antenni ühendamine”.

Virszemes vai kabeļu antenas (A) un kabeļu/satelīta pierīces (B) savienojumi. Atlasiet HDMI vai SCART savienojumu.
* Ja izmantojat STB ar ierakstīšanas funkciju: lai uztvertu ar kabeli, izveidojiet savienojumu ar T1. Papildinformāciju skatiet komplektā iekļautajā brošūrā „Antenas savienojums”.

Jungtyis palydovinei arba kabelinei antenai (A), su kabelinės / palydovinės TV priedėliu (B). Pasirinkite HDMI arba SCART jungtį.
* Jei priedelis turi įrašymo funkciją, prijunkite prie T1 kabelinės TV signalui priimti. Išsamios informacijos ieškokite pridėtame lankstinuke „Antenos jungtys”.

Priključci za antenu ili kabelsku antenu (A), s kabelskim/satelitskim prijemnikom (B). Odaberite HDMI ili SCART priključak.
* STB s funkcijom snimanja, priključite na T1 za kabelski prijem. Detalje potražite u priloženom letku o »Priključivanju antene».

Povezave za anteno ali kabelski priključek (A) z digitalnim sprejemnikom (STB) za kabelski priključek/satelit (B). Izberite povezavo HDMI ali SCART.
* Pri STB s funkcijo snemanja priključite T1 za sprejem preko kabelskega priključka. Za podrobnosti glejte priloženi letak »Priključek za anteno».

Әуе және кабельдік антенна мен (A) кабельдік/спутниктік приставканың қосылымдары. HDMI немесе SCART қосылымын таңдаңыз.
* Кабельдік алу үшін жазу функциясы бар STB құрылғысын T1 құрылғысына қосыңыз. Мәліметтер алу үшін «Антенна (Aerial) қосылымы» кітапшасын қараңыз.

Veze za vazdušnu ili kablovsku antenu (A), sa kablovskim/satelitskim STB digitalnim prijemnikom (B). Izaberite HDMI ili SCART vezu.
* STB digitalni prijemnik sa funkcijom snimanja, povežite sa T1 za kablovski prijem. Pogledajte priloženi prospekt „Veza antene (vazdušne)” za detalje.

חיבורים לאנטנה או כלכלים (A), עם ממיר כבלים/לוויין (B). חבר חיבור HDMI או SCART.
* STB עם פונקציית הקלטה, התברר אל T1 לקליטת כבלים. פרטים, עיון בעלון "חיבור אנטנה".

A

B

Internet juhtmega ühendus (kasutage 7. kategooria LAN-kaablit) (A), juhtmevaba (B). Ruuteri seadete kohta teabe saamiseks võtke ühendust tootjaga või vaadake ruuteri komplekti kuuluvat juhendit.

Savienojums ar internetu, izmantojot vadu savienojumu (izmantojiet 7 LAN kategorijas kabeli) (A), bezvadu (B). Informāciju par maršrutētāja iestatījumiem skatiet maršrutētāja ražotāja rokasgrāmatā vai sazinieties ar ražotāju.

Interneto ryšys – laidinis (naudokite 7 kategorijos LAN kabelį) (A), belaidis (B). Dėl informacijos apie kelvedžio nustatymus kreipkitės į gamintoją arba žr. su kelvedžiu pateiktą naudojimo vadovą.

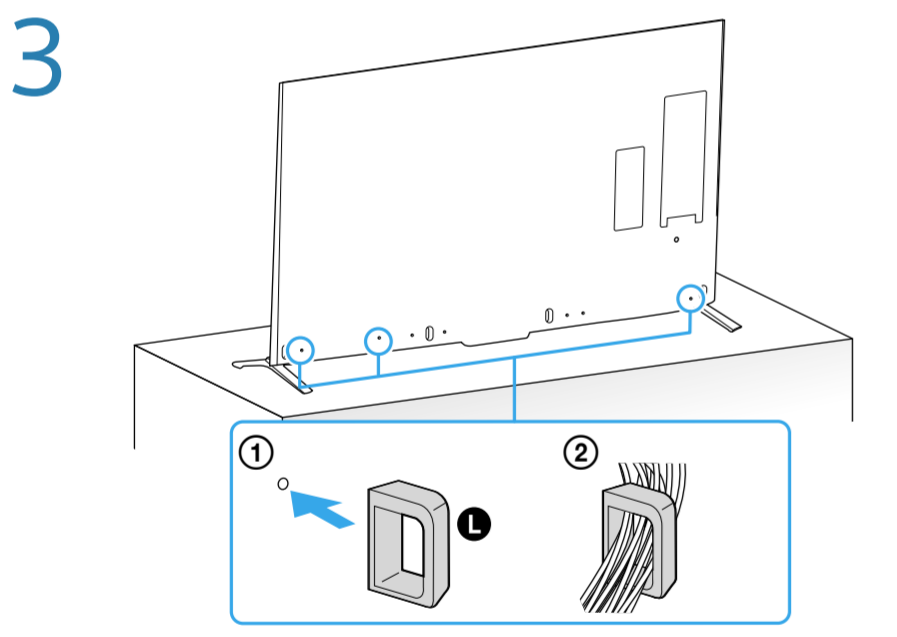
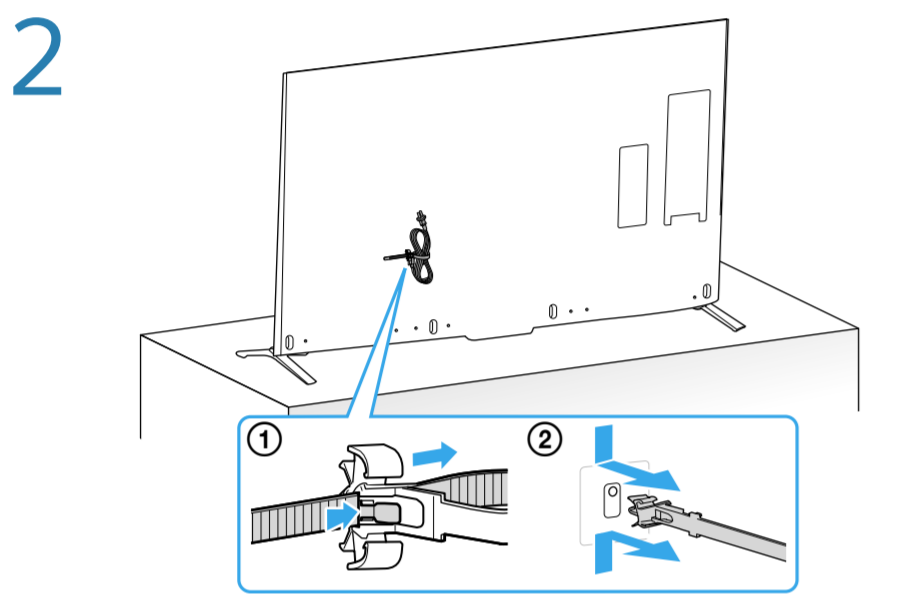
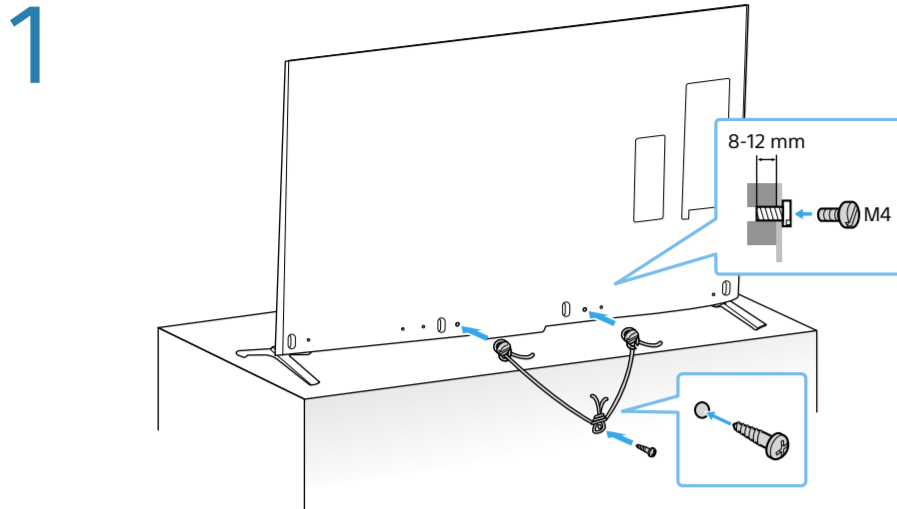
Internetska veza, žična (upotrijebite LAN kabel kategorije 7) (A), bežična (B). Za postavke usmjerniča obratite se proizvođaču ili pogledajte u priručnik isporučenom s usmjerničem.

Internetna povezava Ožičeno (uporabite omežni kabel kategorije 7) (A), brezžična (B). Za nastavitve usmerjevalnika se obrnite na proizvajalca ali glejte priloženi priročnik, ki je priložen usmerjevalniku.

Интернет байланысы сыммен (7-санатты LAN кабелін пайдалану) (A), сымсыз (B). Өнімді шығарушыға хабарласыңыз немесе маршрутизатор параметрінде маршрутизатормен бірге берілген нұсқаулықты қараңыз.

Internet žična veza (koristite kabl kategorije 7 LAN) (A), bežična (B). Pogledajte priručnik proizvođača ili priručnik isporučen uz ruter o podešavanjima rutera.

חיבור אינטרנט חוטי (השתמש בכבל LAN קטגוריה 7), אלחוטי (B). מנה אל חיבור או עיון בהדרות הנתב המופיעות במדריך המסוקם עם הנתב.



Paigaldamine: Ārge rūhmitage toitejuhet teiste kaablitega kokku.

Uzstādīšana Nesastipriniet maiņstrāvas vadu kopā ar pārējiem kabeliem.

Montavimas Nesūriškite maitinimo laido kartu su kitais kabeliais.

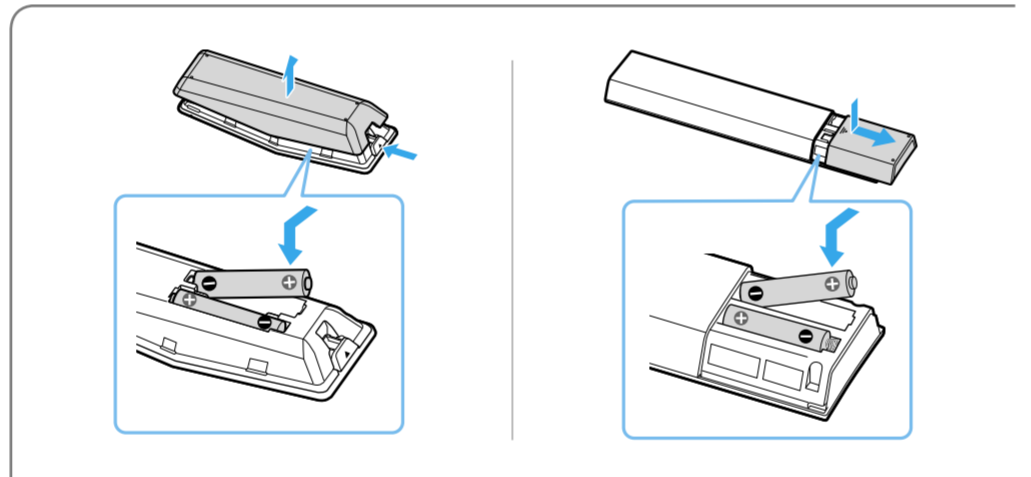
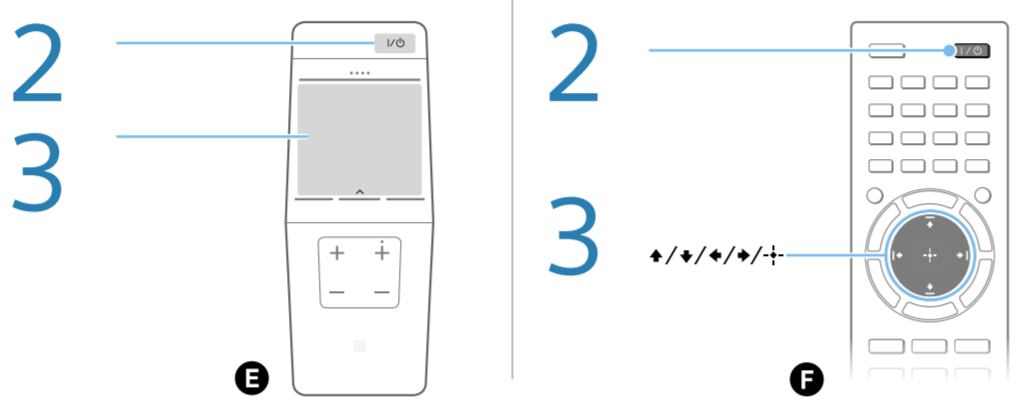
Ugradnja Ne povezuјte kabel za električnu mrežu s drugim kabelima.

Vgradnja Napajalnega kabla ne združite z drugimi kabli.

Орнату Желі сымын басқа кабельдермен біріктірмеңіз.

Postavljanje Ne spajajte mrežni vod zajedno sa drugim kablovima.

תקנה אל תצרף את כבל החשמל אל הכבלים האחרים.



Jārgīge algseadistuks ekrānīl kuvatavaid suuniseid.

Apskatiet ekrānā redzamos sākotnējos iestatījumus.

Pereikite ekrane pateikiamus pradinius nustatymus.

Prodite inicijalne postavke na zaslonu.

Pojdite skozi začetne nastavitve na zaslonu.

Экрандағы бастапқы орнатуларын орындаңыз.

Prodite kroz početna podešavanja na ekranu.

פעל לפי ההגדרות הראשוניות המופיעות במסך.



Libistage sõrmega nupu HOME juurest üles keskosa suunas, et otsida sisu (näiteks telekavasid, internetisisu jne). Discover-is saadaolev sisu erineb olenevalt teie mudelist/piirkonnast/riigist.

Bidiet no pogas HOME centra virzienā, lai meklētu saturu (piemēram, TV programmas, interneta saturu u. c.). Saturs, kas tiek parādīts sadaļā Discover, ir atkarīgs no izmantotā modeļa un atrašanās reģiona/valsts.

Norēdami iekšoti turinio (pvz., TV programų, interneto turinio ir pan.), slinkite nuo mygtuko HOME aukštyn link centro. Per „Discover“ rodomas turinys skiriasi priklausomai nuo jūsų modelio / regiono / šalies.

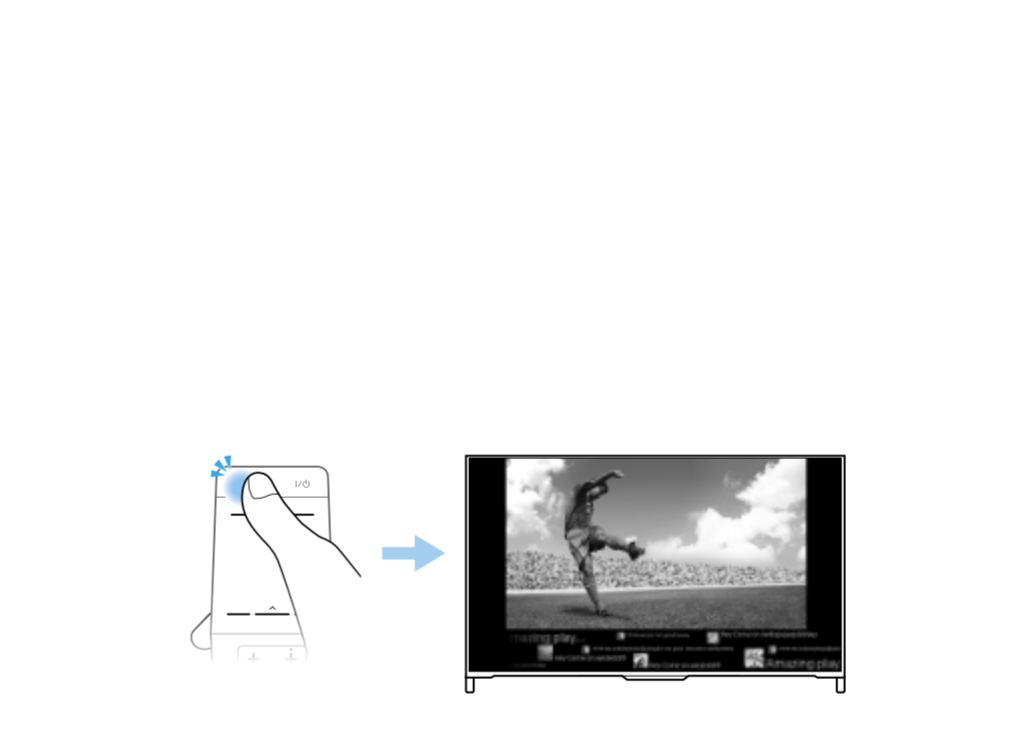
Da biste pretraživali sadržaj (poput TV programa, internetskih sadržaja itd.) kliznite prstom od gumba HOME prema središtu. Sadržaji koji se pojavljuju u okviru značajke Discover razlikuju se ovisno o modelu/regiji/zemlji.

Potegnite od gumba HOME navzgor proti sredini, da poiščete vsebino (na primer televizijske programe, internetne vsebine itd.). Vsebina, ki se prikaže v meniju Discover, se spreminja glede na vaš model/regijo/državo.

Мазмұнды (мысалы, теледидар бағдарламалары, интернет мазмұны, т.б.) іздеу үшін БАСТЫ түймесінен жоғары ортаңғы бөлігіне қарай жылжытыңыз. Discover ішінде пайда болатын мазмұндар үлгіге/аймаққа/елге байланысты әр түрлі болуы мүмкін.

Prevlačite od tastera HOME navise prema sredini da biste pretraživali sadržaj (kao što su TV programi, internet sadržaj, itd.). Sadržaji koji se pojavljuju u aplikaciji Discover se razlikuju u zavisnosti od vašeg modela/regiona/zemlje.

החלק מחלצון HOME למעלה לכיוון המרכז כדי לחפש תוכן (כגון תוכניות טלוויזיה, תוכן אינטרנט וכו'). התוכן שמופיע ב-Discover עשוי להשתנות בהתאם לדגם הטלוויזיה/האזור/הארץ.



Vajutage SOCIAL VIEW, et vestelda telerevaatamise ajal sõpradega. Saadaolevad sotsiaalse vaatamise funktsioonid võivad olenevalt teie teleri mudelist / piirkonnast / riigist erineda.

Nospiediet SOCIAL VIEW, lai varētu vienlaikus skatīties televizoru un tērzēt ar draugiem. Sadaļā Social Viewing pieejamās funkcijas var atšķirties atkarībā no televizora modeļa/regiona/valsts.

Paspauskrite SOCIAL VIEW, kad galētumēte plēpēti su draugais žiūrēdami TV. Galimos „Social Viewing“ funkcijos gali skirtis priklausomai nuo jūsų TV modelio / regiono / šalies.

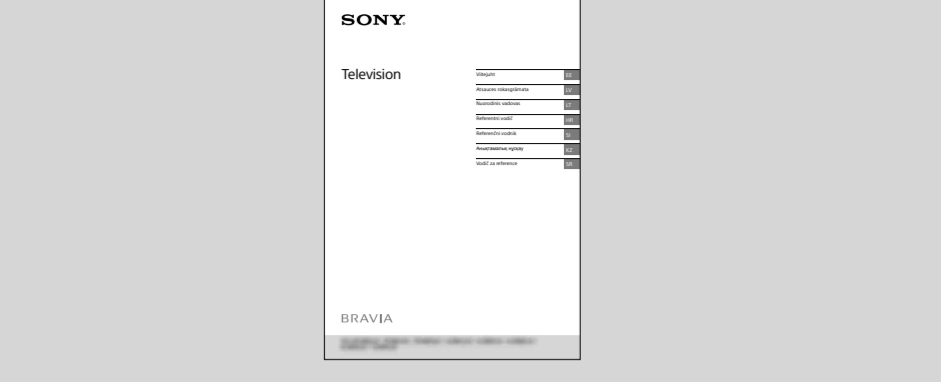
Pritisnite DRUŠTVENI PREGLED da biste razgovarali s prijateljima dok gledate televiziju. Raspoložive opcije značajke Društveni pregled mogu se razlikovati ovisno o modelu/regiji/zemlji vašeg TV prijemnika.

Pritisnite SOCIAL VIEW, če želite uživati v klepetu s prijatelji, ko gledate televizijo. Funkcije, ki so na voljo za funkcijo Social Viewing, se lahko razlikujejo glede na televizor Model/regija/država.

Теледидар қарау кезінде достармен сөйлесу үшін SOCIAL VIEW түймесін басыңыз. Social Viewing ішіндегі қолжетімді мүмкіндіктер теледидар үлгісіне/аймаққа/елге байланысты әр түрлі болуы мүмкін.

Pritisnite SOCIAL VIEW da biste uživali u časkanju sa prijateljima dok gledate TV. Dostupne funkcije u Druženje preko TV-a mogu da se razlikuju u zavisnosti od vašeg TV-a Model/region/zemlja.

לחץ על 'SOCIAL VIEW' כדי ליהנות משיחה בציאת עם חברים בזמן הצפייה בטלוויזיה. התכונות הזמינות ב-Social Viewing עשיות להשתנות בהתאם לדגם הטלוויזיה/האזור/הארץ.



Viitejuht: ohutusteave, ettevaatusabinõud, teised ühendused, tõrkeotsing, tehnilised andmed

Referenčni vodnik: Varnostne informacije, Previdnostni ukrepi, Druge povezave, Odpravljanje težav, Tehnični podatki

Atsauces rokasgrāmata: drošības informācija, piesardzības pasākumi, citi savienojumi, traucējummeklēšana, specifikācijas

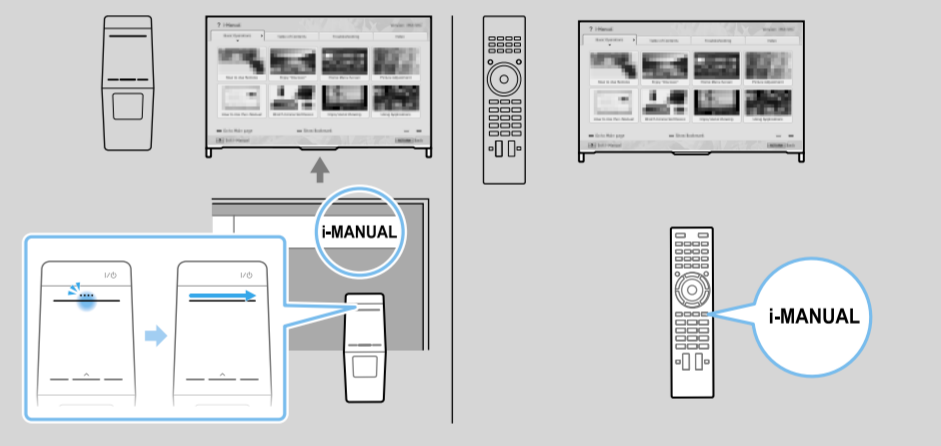
Анықтамалық нұсқау: Қауіпсіздік жөніндегі мәліметтер, Сақтандыру шаралары, Басқа байланыстар, Ақаулықтарды жою, Техникалық сипаттары

Nuorodinis vadovas: Saugos informacija, Atsargumo priemonės, Kitos jungtys, Trikčių šalinimas, Techniniai duomenys

Vodič za reference: Bezbednosne informacije, Mere predostrožnosti, Druga povezivanja, Dijagnostička provera, Specifikacije

Referentni vodič: Sigurnosne informacije, Mjere opreza, Druge veze, U slučaju problema, Specifikacije

מדריך עיון: מידע בטיחות, אמצעי זהירות, חיבורים אחרים, פתרון בעיות, מפרטים



i-Manual: teave teleri kõigi funktsioonide kasutamise kohta

i-priročnik: Informacije o uporabi vseh funkcij televizorja

„i-Manual“: informācija par to, kā izmantot visas televizora funkcijas

„i-Manual“: informacija, kaip naudotis visomis TV funkcijomis

i-priručnik: informacije o upotrebi značajki TV-a

הסלוויזיה i-Manual: מידע על אופן השימוש בכל מאפייני הסלוויזיה

<http://support.sony-europe.com/>